

**Ersatzteile
Spare parts**

**Fräsmaschine
Milling machine**

**OPTImill[®]
MT 60**

Artikel Nr. *Part no.* 3336090



1 Ersatzteile - Spare parts

1.1 Ersatzteilbestellung - Ordering spare parts

Bitte geben Sie folgendes an - Please indicate the following :

- Seriennummer - Serial No.
- Maschinenbezeichnung - Machines name
- Herstellungsdatum - Date of manufacture
- Artikelnummer - Article no.

Die Artikelnummer befindet sich in der Ersatzteilliste. *The article no. is located in the spare parts list.* Die Seriennummer befindet sich am Typschild. *The serial no. is on the rating plate.*

1.1.1 Wichtiger Hinweis - Important note

INFORMATION

Um Ihnen eine erfolgreiche Ersatzteilversorgung zu ermöglichen, ist es zwingend erforderlich die Seriennummer Ihrer Fräsmaschine zu erhalten. Ihre MT60 Fräsmaschine kann sich erheblich in diversen Teilen und deren Kompatibilität zu anderen MT60 Fräsmaschinen unterscheiden. Bitte haben Sie Verständnis dafür, dass ansonsten eine erfolgreiche Ersatzteilversorgung für Ihre MT60 Fräsmaschine nicht möglich ist.

In order to enable a successful spare parts supply, it is absolutely necessary to obtain the serial number of your milling machine. Your MT60 milling machine can differ considerably in various parts and their compatibility with other MT60 milling machines. Please understand that otherwise a successful spare parts supply for your MT60 milling machine is not possible.



1.2 Hotline Ersatzteile - Spare parts Hotline



+49 (0) 951-96555 -118

ersatzteile@stuermer-maschinen.de



1.3 Service Hotline



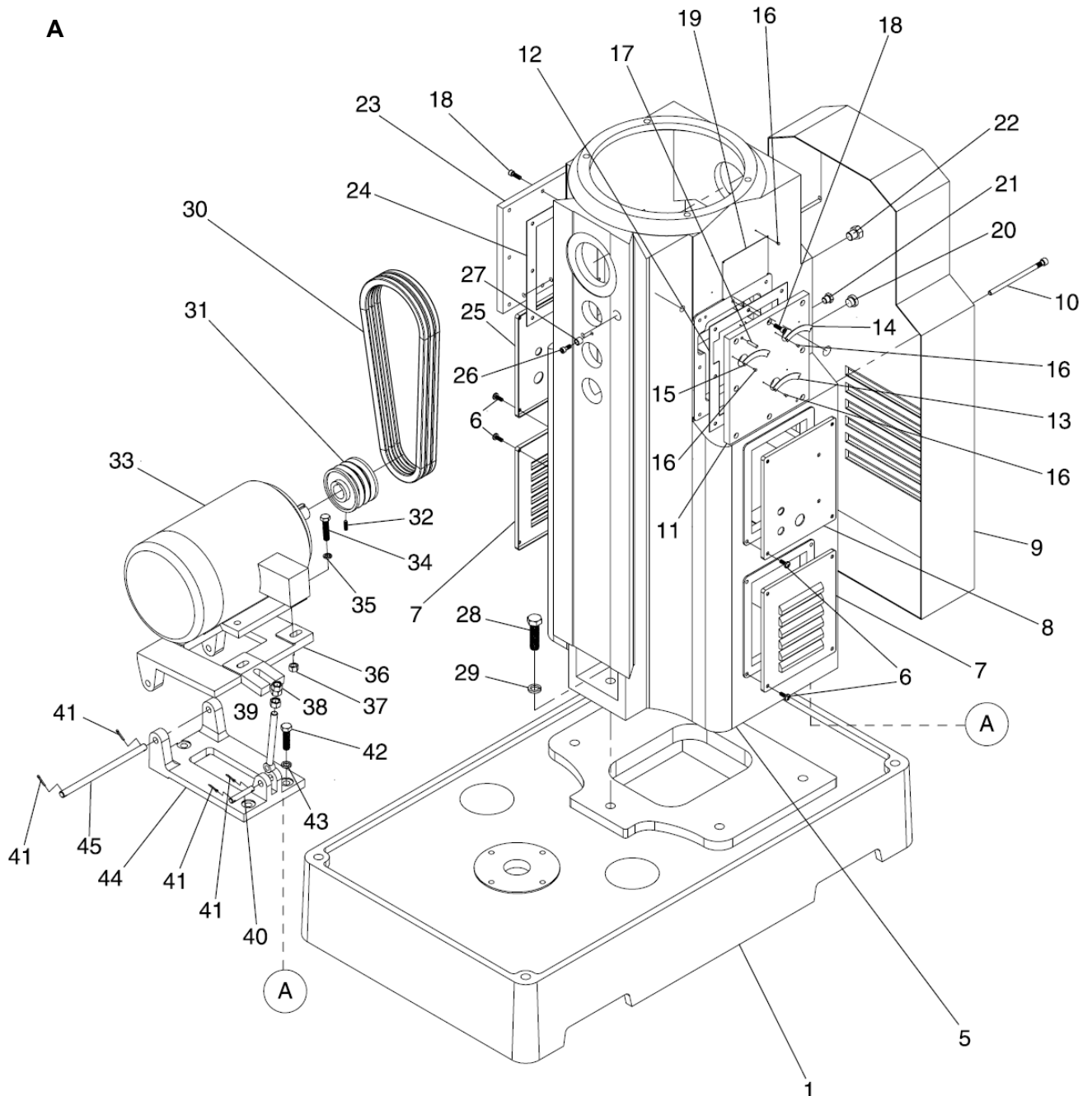
+49 (0) 951-96555 -100

service@stuermer-maschinen.de

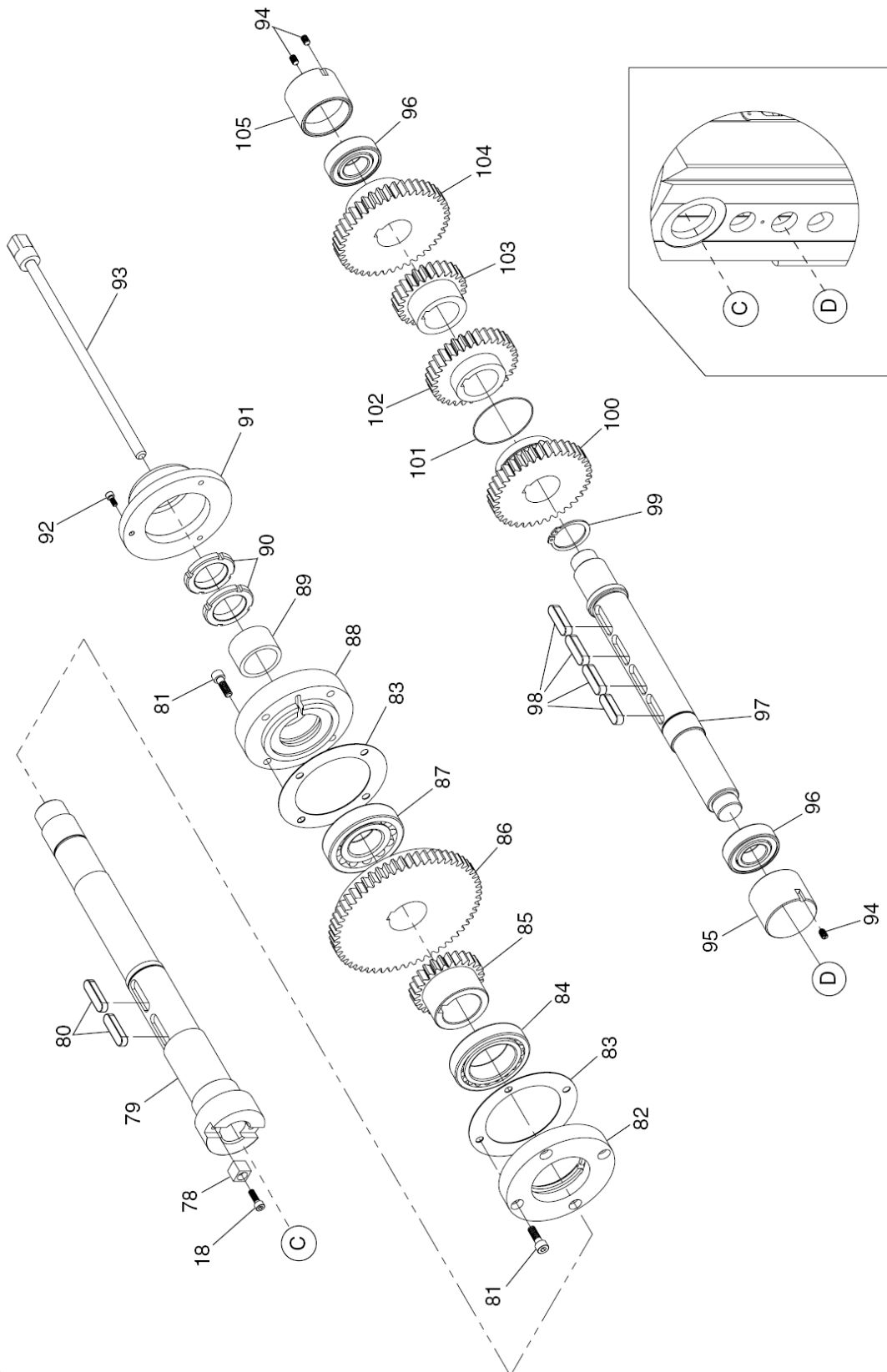


1.4 Ersatzteilzeichnungen - Spare part drawings

A Maschinenfuß und Säule - Base & Column



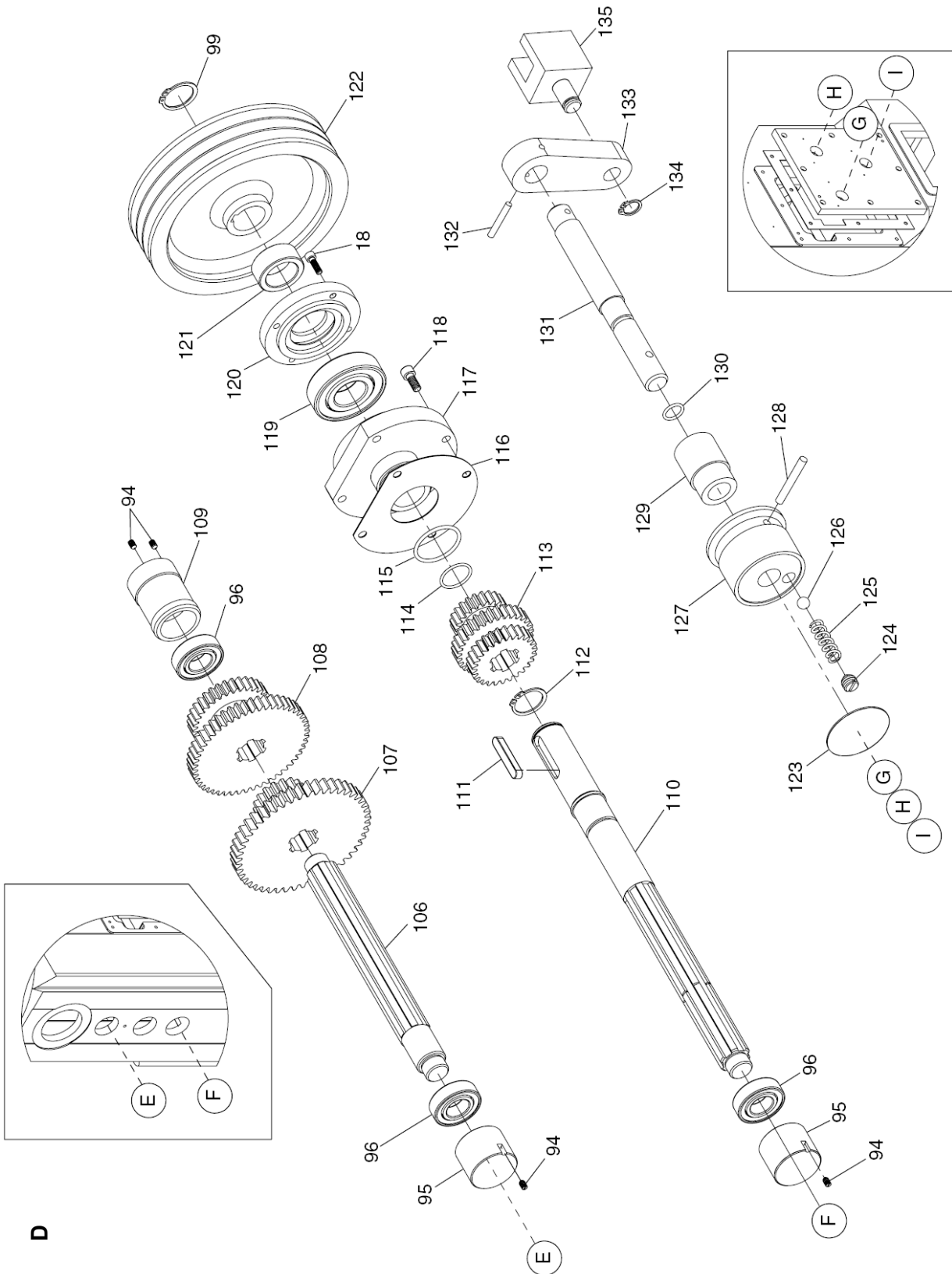
C Maschinenfuß und Säule - Base & Column



MT60_parts.fm

C

D Maschinenfuß und Säule - Base & Column



D

MT60_parts.fm

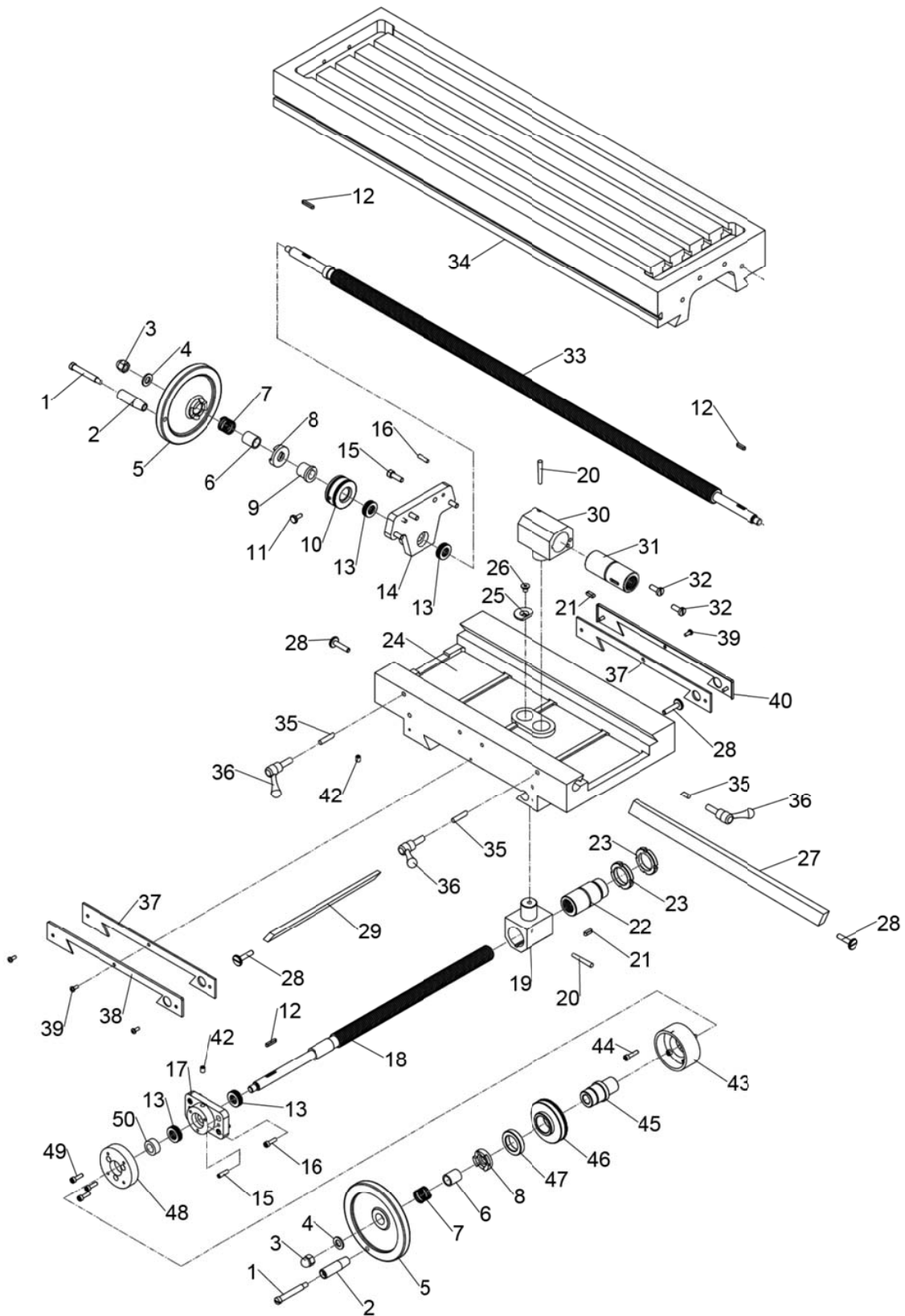
MT60 - Ersatzteilliste Maschinenfuß und Säule - Base & Column part list

Pos.	Bezeichnung	Description	Menge Qty.	Grösse Size	Artikelnummer Item no.
1	Grundplatte	Base	1		03336090101
5	Säule	Column	1		03336090105
6	Kreuzschlitzschraube	Phlp Hd Scr	16	M6x16	
7	Abdeckung	Cover	2		03336090107
8	Abdeckung	Cover	1		03336090108
9	Rückseitiger Zugang	Rear Access Panel	1		03336090109
10	Knopf	Knob	1	M10x155	
11	Vertikale Getriebeabdeckung	Vertical gear chang cover	1		03336090111
12	Dichtung	Gasket	1		03336090112
13	Anzeigeplatte	Indicator Plate	1		03336090113
14	Anzeigeplatte	Indicator Plate	1		03336090114
15	Anzeigeplatte	Indicator Plate	1		03336090115
16	Niet	Rivet	12	2.5x4	03336090116
17	Kegelstift	Taper Pin	4	5x25	03336090117
18	Innensechskantschraube	Cap Screw	20	M6x20	
19	Tabelle vertikales Getriebe	Vertical Gear Chart	1		03336090119
20	Ölschauglas	Oil Sight Glass	1		03336090120
21	Ölverschluss	Oil Plug	1	10-1x8	03336090121
22	Ölverschluss	Oil Plug	1	M16-1.5x8	03336090122
23	Abdeckung	Cover	1		03336090123
24	Dichtung	Gasket	1		03336090124
25	Abdeckung	Cover	1		03336090125
26	Innensechskantschraube	Cap Screw	1	M6-1x16	
27	Weg-Anschlag	Way Stop	1		03336090127
28	Sechskantschraube	Hex Bolt	5	M16-2x60	
29	Sicherungsscheibe	Lock Washer	9	16mm	
30	Keilriemen	V-Belt	3	A 1397 Li	03336090130
31	Keilriemenscheibe	V-Belt Pulley	1		03336090131
32	Stiftschraube	Set Screw	1	M8-1.25x16	
33	Motor	Motor	1	3HP/220V/3PH	03336090133
34	Sechskantschraube	Hex Bolt	4	M10-1.5x45	
35	Sicherungsscheibe	Lock Washer	4	10mm	042SR10W
36	Motorbefestigungsplatte	Motor Mount Plate	1		03336090136
37	Sechskantmutter	Hex Nut	4	M10-1.5	
38	Sechskantmutter	Hex Nut	2	M12-1.75	
39	Einstellbolzen	Adjusting Bolt	1		03336090139
40	Welle	Shaft	1		03336090140
41	Kerbstift	Cotter Pin	4	2.5x16	03336090141
42	Sechskantschraube	Hex Bolt	3	M10-1.5x45	
43	Sicherungsscheibe	Lock Washer	3	10mm	
44	Motorbefestigungsplatte	Motor Base Plate	1		03336090144
45	Welle	Shaft	1		03336090145
46	Kreuzschlitzschraube	Plph Hd Scr	8	M6-1x10	
47	Abdeckung	Cover	1		03336090147
48	Abdeckung	Cover	1		03336090148
49	Fräskopfausleger	Ram	1		03336090149
50	Leiste Ausleger	Ram Gib	1		03336090150
51	Einstellschraube Leiste	Gib Adjusting Screw	2		03336090151
52	Sicherungsbuchse	Lock Bushing	2		03336090152
53	Griff	Handle	2		03336090153
54	Buchse	Bushing	1		03336090154
55	Zahnradwelle	Gear Shaft	1		03336090155
56	Gradskala	Graduated Scale	1		03336090156
57	Anzeigeplatte	Indicator Plate	1		03336090157
58	Montageplatte	Mounting Plate	1		03336090158
59	Sechskantschraube	Hex Bolt	4	M16x90	
60	Grundplatte Ausleger	Ram Base	1		
61	Öler	Ball Oiler	2		03336090161
62	Welle	Shaft	1		03336090162
63	Passfeder	Key	1	4x20	03336090163
64	Schneckenrad	Worm Gear	1		03336090164
65	Befestigungsschraube	Locating Screw	1		03336090165
66	Kugellager	Ball Bearing	2	51102	04051102
67	Zahnrad	Gear	1		03336090167
68	Anzeigeplatte	Indicator Plate	1		03336090168
69	Spindelstockbefestigungsplatte	Headstock mounting plate	1		03336090169
70	Innensechskantschraube	Cap Screw	4	M16x60	
71	T-Schraube	T-Bolt	4		03336090171
72	Sicherungsscheibe	Lock Washer	4	16mm	
73	Sechskantmutter	Hex Nut	4	M10	
74	Scheibe	Washer			
75	Mutter	Nut	2		

MT60_parts.fm

MT60 - Ersatzteilliste Maschinenfuß und Säule - Base & Column part list					
Pos.	Bezeichnung	Description	Menge Qty.	Grösse Size	Artikelnummer Item no.
76	Federscheibe	Spring washer	1		
77	Hutmutter	Cap nut	2		
78	Mitnehmer	Square Key	8		03336090178
79	Horizontalspindel	Horizontal Spindle	1		03336090179
80	Passfeder	Key	2	12x45	03336090180
81	Innensechskantschraube	Cap Screw	1	M8x25	
82	Endabdeckung	End Cover	1		03336090182
83	Dichtung	Gasket	1		03336090183
84	Kugellager	Ball Bearing	1	32011-P5	04032011
85	Zahnrad	Gear	1	26T	03336090185
86	Zahnrad	Gear	1	57T	03336090186
87	Kugellager	Ball Bearing	2	30308-P5	04030308
88	Endabdeckung	End Cover	1		03336090188
89	Buchse	Bushing	3		03336090189
90	Nutmutter	Spanner Nut	1		03336090190
91	Abdeckung	Cover	5		03336090191
92	Innensechskantschraube	Cap Screw	3	M5x12	
93	Horizontale Anzugsstange	Horizontal Spindle Drawbar	5		03336090193
94	Stiftschraube	Set Screw	1	M6x10	
95	Verschlusskappe	Plug	4		03336090195
96	Kugellager	Ball Bearing	2	6205	0406205
97	Welle	Shaft	1		03336090197
98	Passfeder	Key	1	10x10x36	03336090198
99	Sicherungsring	Ext Retaining Ring	1	35mm	042SRW
100	Zahnrad	Gear	1	38T	033360901100
101	Spezieller Halter	Special Retainer	1		033360901101
102	Zahnrad	Gear	1	33T	033360901102
103	Zahnrad	Gear	1	26T	033360901103
104	Zahnrad	Gear	1	43T	033360901104
105	Verschlusskappe	Plug	1		033360901105
106	Nutwelle	Spline Shaft	1		033360901106
107	Zahnrad	Gear	1	48/17T	033360901107
108	Zahnrad	Gear	1	50/33T	033360901108
109	Verschlusskappe	Plug	1		033360901109
110	Nutwelle	Spline Shaft	1		033360901110
111	Passfeder	Key	1	10x55	033360901111
112	Sicherungsring	Ext Retaining Ring	1	34mm	042SR34W
113	Zahnrad	Gear	1	27/32/22T	033360901113
114	O-Ring	O-Ring	1	30x2.65	033360901114
115	O-Ring	O-Ring	4	45x3.55	033360901115
116	Dichtung	Gasket	1		033360901116
117	Flansch	Flange	1		033360901117
118	Innensechskantschraube	Cap Screw	1	M8x20	
119	Kugellager	Ball Bearing	1	6307	0406307ZZ
120	Abdeckung	Cover	3		033360901120
121	Buchse	Bushing	3		033360901121
122	Keilriemenscheibe	V-Belt Pulley	3		033360901122
123	Anzeigeplatte	Indicator Plate	3		033360901123
125	Druckfeder	Compression Spring			033360901125
126	Stahlkugel	Steel Ball		8mm	033360901126
127	Griffbasis	Handle Base			033360901127
128	Kegelstift	Taper Pin		4x30	033360901128
129	Buchse	Bushing			033360901129
130	O-Ring	O-Ring		11.2x2.65	033360901130
131	Welle	Shaft			033360901131
132	Kegelstift	Taper Pin		4x30	033360901132
133	Kipphebel	Rocker Arm			033360901133
134	Sicherungsring	Ext Retaining Ring		12mm	042SR12W
135	Schaltgabel	Shifting Fork			033360901135

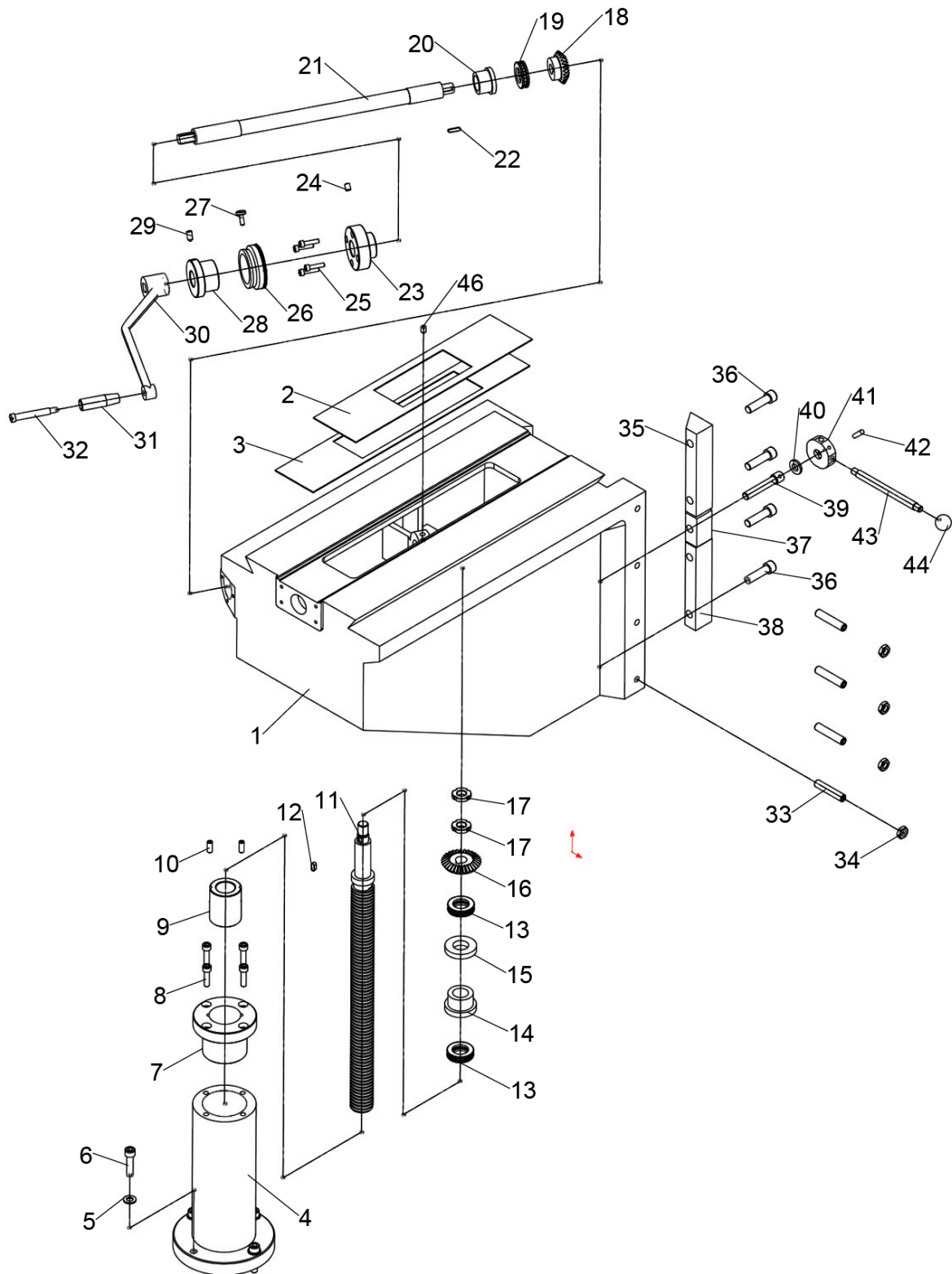
E Frästisch - Milling table



MT60 - Ersatzteilliste Frästmisch - Milling table

Pos.	Bezeichnung	Description	Menge Qty.	Grösse Size	Artikelnummer Item no.
1	Griffwelle	Handle Spindle	3		03336090201
2	Kegelknopf	Taper Knob	3		03336090202
3	Sechskantmutter	Hex Nut	3	M12-1.75	
4	Sicherungsscheibe	Lock Washer	3	12mm	
5	Handrad	Hand Wheel	3		03336090205
6	Buchse	Bush	2		03336090206
7	Feder	Spring	2		03336090207
8	Anschluss	Connect	2		03336090208
9	Manschette	Collar	1		03336090209
10	Skalenring	Scale Ring	2		03336090210
11	Innensechskantschraube	Cap Screw	2	M6-1x16	
12	Passfeder	Key	2	5x20	042P5520
13	Kugellager	Ball Bearing	4	51103	04051103
14	Halterung	Support	1		03336090214
15	Innensechskantschraube	Cap Screw	8	M8x25	
16	Stift	Pin	4	6x25	03336090216
17	Halterung	Support	1		03336090217
18	Lange Leitspindel	Long Lead Screw	1		03336090218
19	Lagergehäuse	Bearing Housing	1		03336090219
20	Kegelstift	Taper Pin	1	6x40	03336090220
21	Passfeder	Key	2	6x22	03336090221
22	Gewindebuchse	Threaded Bushing	1		03336090222
23	Nutmutter	Spanner Nut	2		03336090223
24	Sattel	Saddle	1		03336090224
25	Kappe	Cap	1		03336090225
26	Flanschschraube	Flange Screw	1	M8x16	03336090226
27	Leiste Längsachse	Longitudinal Gib	1		03336090227
28	Einstellschraube Leiste	Gib Adjusting Screw	4		03336090228
29	Leiste Querachse	Cross Gib	1		03336090229
30	Lagergehäuse	Bearing Housing	1		03336090230
31	Buchse	Bushing	1		03336090231
32	Spezialschraube	Special Screw	2		03336090232
33	Gewindespindel Längsachse	Longitudinal Lead Screw	1		03336090233
34	Tisch	Table	1		03336090234
35	Sicherungsbuchse	Lock Bushing	4		03336090235
36	Klemmschraube	Clamp Bolt	4	M10x40	
37	Filzdichtung	Felt Gasket	1		03336090237
38	Abdeckung Abstreifer	Wiper Cover	4		03336090238
39	Kreuzschlitzschraube	Phlp Hd Screw	4	M5x12	
40	Öler	Oil Cup 8	4		03336090240
43	Hülse	Sleeve	1		03336090243
44	Schraube	Screw	4	M6x25	
45	Buchse	Bush	1		03336090245
46	Skalenring	Scale ring	1		03336090246
47	Spannmutter	Clamping nut	1		03336090247
48	Ring	Ring	1		03336090248
49	Schraube	Screw	3	M6x16	
50	Buchse	Bushing	1		03336090250

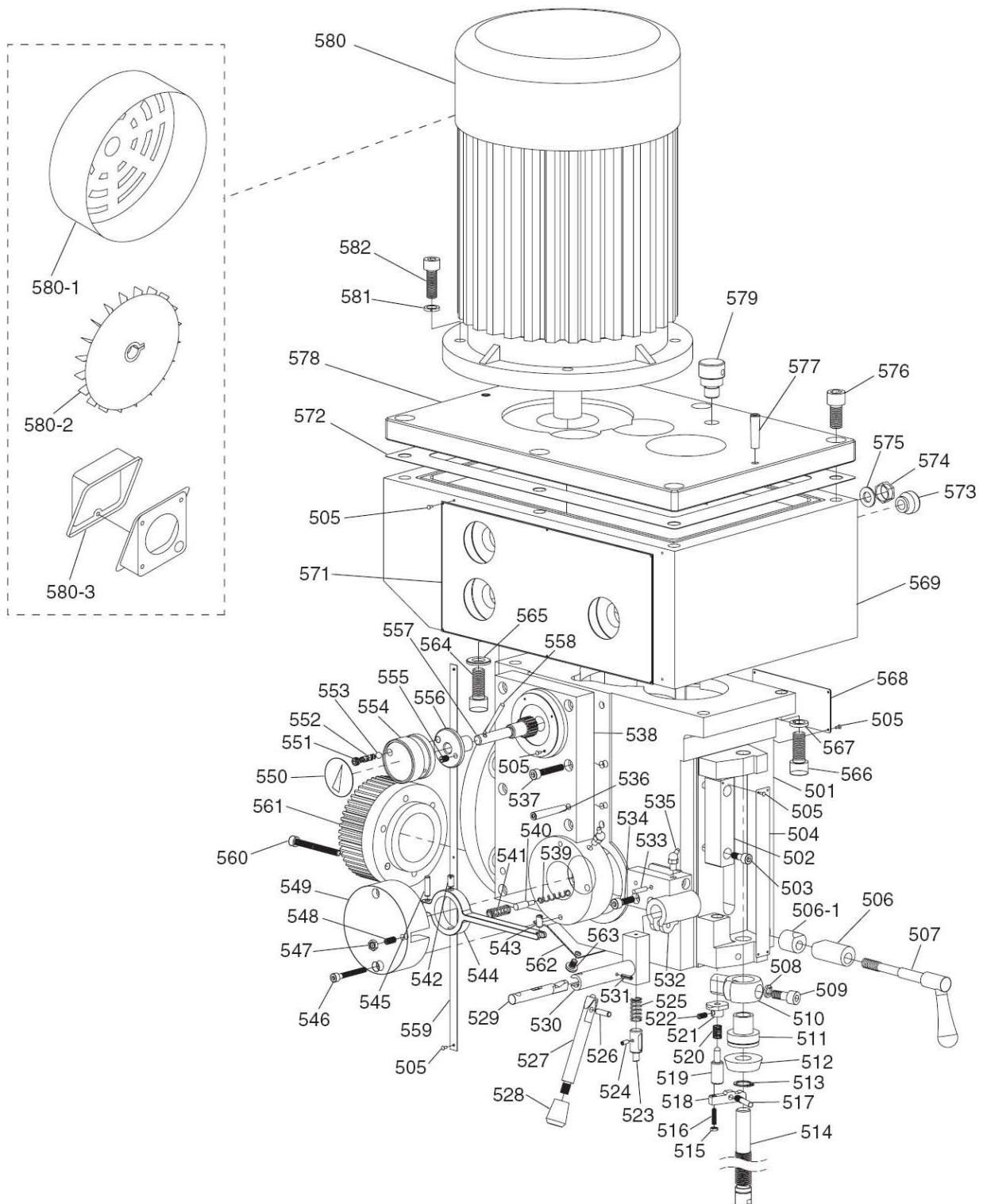
F Frästischverstellung - Milling table adjusting



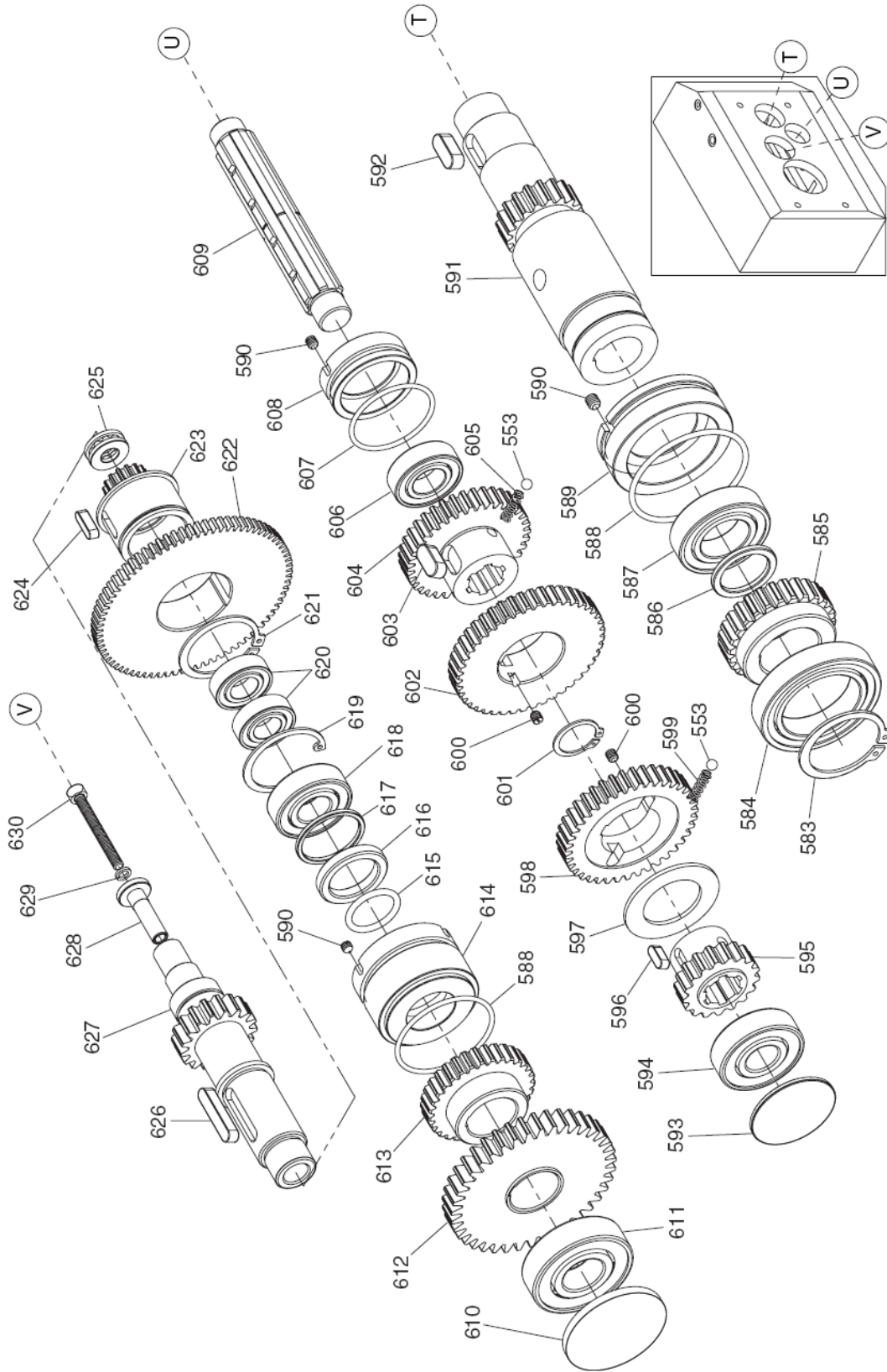
MT60 - Ersatzteilliste Frätschverstellung - Milling table adjusting part list

Pos.	Bezeichnung	Description	Menge Qty.	Grösse Size	Artikelnummer Item no.
1	Tischträger	Knee	1		03336090301
2	Wegschiene klein	Way slide small	1		03336090302
3	Wegschiene mittel	Way slide medium	1		03336090303
4	Säule Tischträger	Knee column	1		03336090304
5	Sicherungsscheibe	Lock Washer	4	10mm	042SR10W
6	Innensechskantschraube	Cap Screw	4	M10x40	
7	Manschette	Collar	1		03336090307
8	Innensechskantschraube	Cap Screw	4	M8x30	
9	Gewindebuchse	Threaded Bushing	1		03336090309
10	Stiftschraube	Set Screw	2	M8x20	
11	Gewindespindel Tischträger	Knee Lead Screw	1		03336090311
12	Passfeder	Key	4	6x12	042P6612
13	Kugellager	Ball Bearing	2	51105	04051105
14	Manschette	Collar	1		03336090314
15	Einstellscheibe	Adjust Washer	1		03336090315
16	Kegelzahnrad	Conical Gear	1		03336090316
17	Rundmutter	Circular Nut	2	M16x1.5	03336090317
18	Kegelzahnrad	Conical Gear	1		03336090318
19	Kugellager	Ball Bearing	1	51105	04051105
20	Manschette	Collar	1		03336090320
21	Welle	Shaft	1		03336090321
22	Passfeder	Key	2	5x18	042P5518
23	Manschette	Collar	1		03336090323
24	Öler	Oiler	1		03336090324
25	Innensechskantschraube	Cap Screw	4	M6x25	
26	Skalenring	Scale Ring	1		03336090326
27	Rändelschraube	Knurled Thumb Scr	1	M6x16	03336090327
28	Manschette	Collar	1		03336090328
29	Stiftschraube	Set Screw	1	M8x16	
30	Griff	Handle	1		03336090330
31	Kegelknopf	Taper Knob	1		03336090331
32	Griffschraube	Handle screw	1		03336090332
33	Stiftschraube	Set Screw	4	M12x60	
34	Sechskantmutter	Hex Nut	4	M12	
35	Leiste Tischträger lang	Knee Gib Long	1		03336090335
36	Innensechskantschraube	Cap Screw	4	M12x45	
37	Leiste Tischträger kurz	Knee Gib Short	1		03336090337
38	Leiste Tischträger lang	Knee Gib Long	1		03336090338
39	Spezialschraube	Special Screw	1		03336090339
40	Spezielle flache Unterlegscheibe	Special Flat Washer	1		03336090340
41	Verschlusshülse	Lock Sleeve	1		03336090341
42	Kegelstift	Taper Pin	1	5x40	03336090342
43	Klemmgriff	Lock Handle	1		03336090343
44	Kugelknopf	Ball Knob	1		03336090344
46	Stiftschraube	Set Screw	1	M8x12	

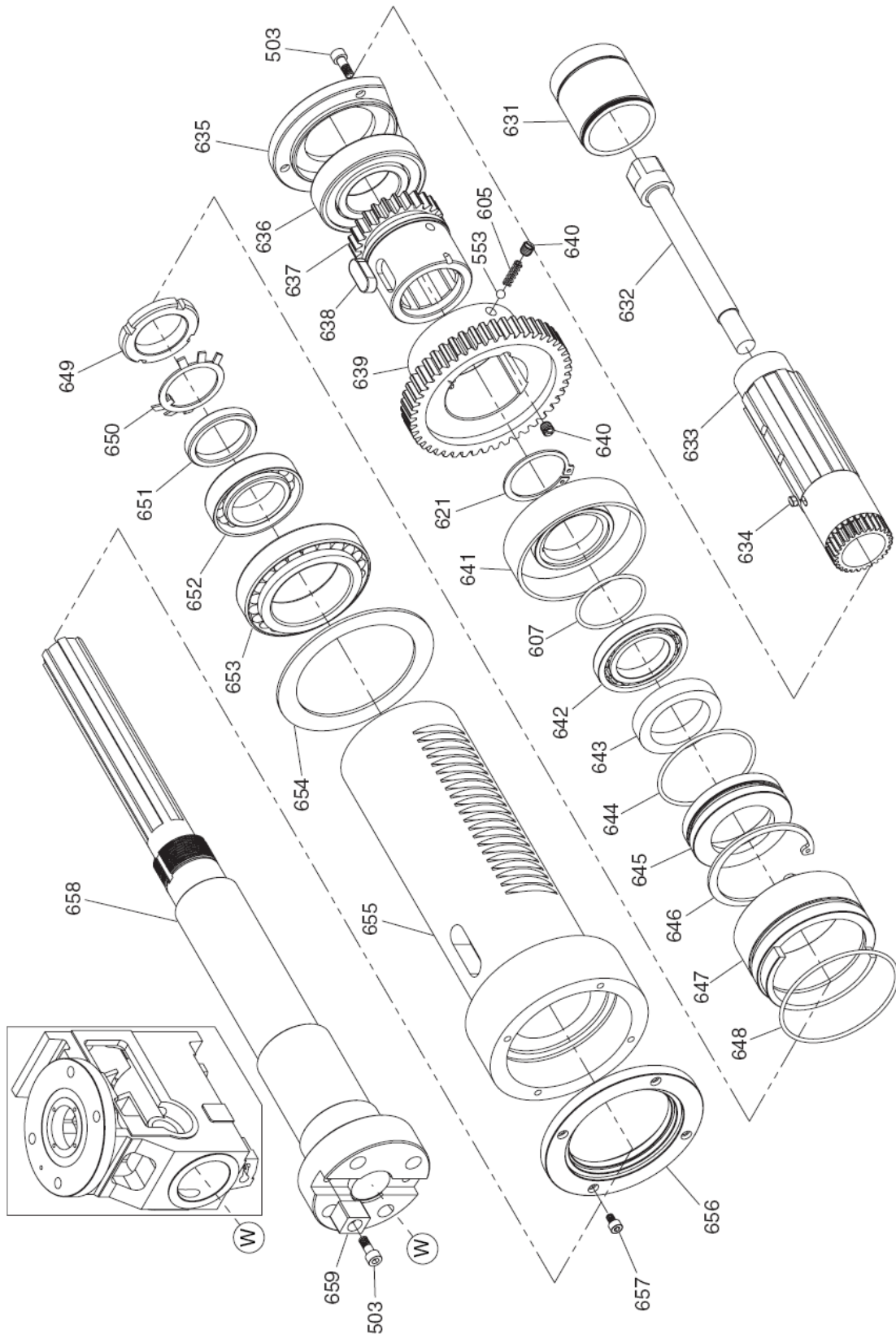
G Fräskopf - Milling head



H Fräskopf - Milling head



I Fräskopf - Milling head



MT60_parts.fm

Ersatzteilliste Fräskopf - Milling head part list

Pos.	Bezeichnung	Description	Menge Qty.	Grösse Size	Artikelnummer Item no.
501	Spindelstock	Headstock	1		033360904501
502	Rechteckiger Block	Rectangular Block	1		033360904502
503	Innensechskantschraube	Cap Screw	1	M6-1x16	
504	Gradskala	Graduated Scale	1		033360904504
505	Niet	Rivet	1	2x5	033360904505
506	Sicherungsbuchse	Lock Bushing	1		033360904506
506-1	Sicherungsbuchse	Lock Bushing	1		033360904506-1
507	Klemmgriff	Locking Handle	1		033360904507
508	Sicherungsscheibe	Lock Washer	1	8mm	042SR8W
509	Innensechskantschraube	Cap Screw	1	M8-1.25x20	
510	Begrenzungsanschlag	Limit Stop Bracket	1		033360904510
511	Gewindebuchse	Threaded Bushing	1		033360904511
512	Begrenzungsring	Limit Stop Ring	1		033360904512
513	Sicherungsring	Ext Retaining Ring	1	16mm	042SR16W
514	Gewindewelle	Threaded Shaft	1		033360904514
515	Niedrige Sechskantmutter	Thin Hex Nut	1	M4-0.7	
516	Stiftschraube	Set Screw	1	M4-0.7x16	
517	Gewindestift	Threaded Pin	1	M6-1	
518	Hebel	Lever	1		033360904518
519	Stift	Pin	1		033360904519
520	Druckfeder	Compression Spring	1		033360904520
521	Manschette	Collar	1		033360904521
522	Stiftschraube	Set Screw	1	M5-0.8x10	
523	Welle	Shaft	1		033360904523
524	Spannstift	Roll Pin	1	3x10	033360904524
525	Druckfeder	Compression Spring	1		033360904525
526	Stift	Pin	1	5x18	033360904526
527	Steuerhebel	Control Lever	1		033360904527
528	Hebelknopf	Lever Knob	1		033360904528
529	Welle	Shaft	1		033360904529
530	Halterung	Bracket	1		033360904530
531	Spannstift	Roll Pin	1	3x14	033360904531
532	Halterung	Bracket	1		033360904532
533	Kegelstift	Taper Pin	1	4x18	033360904533
534	Innensechskantschraube	Cap Screw	1	M6-1x20	
535	Schmiernippel	Grease Fitting	1		033360904535
536	Kegelstift	Threaded Taper Pin	1	M6-1x45	033360904536
537	Innensechskantschraube	Cap Screw	1	M6-1x35	
538	Halterung	Bracket	1		
539	Druckfeder	Compression Spring	1		033360904539
540	Stift	Pin	1		033360904540
541	Druckfeder	Compression Spring	1		033360904541
542	Gewindestift	Threaded Pin	1	M6-1x16	
543	Gewindestift	Threaded Pin	1	M5-0.8x14	
544	Anschlussstange	Connecting Rod	1		033360904544
545	Stift	Pin	1	5x20	033360904545
546	Innensechskantschraube	Cap Screw	1	M5-0.8x40	
547	Niedrige Sechskantmutter	Thin Hex Nut	1	M6-1	
548	Stiftschraube	Set Screw	1	M6-1x14	
549	Abdeckung	Cover	1		033360904549
550	Anzeigeplatte	Indicator Plate	1		033360904550
551	Stiftschraube	Set Screw	1	M8-1.25x5	
552	Druckfeder	Compression Spring	1		033360904552
553	Stahlkugel	Steel Ball	1	6mm	042KU06
554	Knopf	Knob	1		033360904554
555	Stiftschraube	Set Screw	1	M6-1x10	
556	Manschette	Collar	1		033360904556
557	Zahnrad	Gear	1	18T	033360904557
558	Kegelstift	Taper Pin	1	4x40	033360904558
559	Gradskala	Graduated Scale	1		033360904559
560	Innensechskantschraube	Cap Screw	1	M6-1x60	
561	Kegelrad	Bevel Gear	1	50T	033360904561
562	Abdeckung	Cover	1		033360904562
563	Flanschschraube	Flange Screw	1	M6-1x8	033360904563
564	Innensechskantschraube	Cap Screw	1	M12-1.75x30	
565	Flache Scheibe	Flat Washer	1	12mm	
566	Innensechskantschraube	Cap Screw	1	12-1.75x30	
567	Sicherungsscheibe	Lock Washer	1	12mm	042SR12W
568	Informationsplatte	Information Plate	1		033360904568
569	Getriebekasten	Gear Box	1		033360904569
571	Informationsplatte	Information Plate	1		033360904571
572	Dichtung	Gasket	1		033360904572

MT60_parts.fm

Ersatzteilliste Fräskopf - Milling head part list

Pos.	Bezeichnung	Description	Menge Qty.	Grösse Size	Artikelnummer Item no.
573	Ölschauglas	Oil Sight Glass	1		033360904573
574	Ölverschluss	Oil Plug	1		033360904574
575	Flache Scheibe	Flat Washer	1	10mm	
576	Innensechskantschraube	Cap Screw	1	M12-1.75x25	
577	Kegelstift	Threaded Taper Pin	1	8x35	033360904577
578	Getriebeabdeckung	Gear Box Cover	1		033360904578
579	Ölverschluss Einfüllöffnung	Oil Fill Plug	1		033360904579
580	Motor	Motor	1	3HP/220V/3PH	033360904580
580-1	Abdeckung Motorlüfter	Motor Fan Cover	1		033360904580-1
580-2	Motorlüfter	Motor Fan	1		033360904580-2
580-3	Motoranschlussdose	Motor Junction Box	1		033360904580-3
581	Sicherungsscheibe	Lock Washer	1	10mm	042SR10W
582	Innensechskantschraube	Cap Screw	1	M10-1.5x30	
583	Sicherungsring	Ext Retaining Ring	1	40mm	042SR40W
584	Kugellager	Ball Bearing	1	6908	0406908ZZ
585	Zahnrad	Gear	1	26T	033360904585
586	Manschette	Collar	1		033360904586
587	Kugellager	Ball Bearing	1	6055ZZ	
588	O-Ring	O-Ring	1	56x2.65	033360904588
589	Manschette	Collar	1		033360904589
590	Stiftschraube	Set Screw	1	M6-1x6	
591	Zahnradwelle	Gear Shaft	1	18T	033360904591
592	Passfeder	Key	1	8x8x20	042P8820
593	Abdeckung	Cover	1		033360904593
594	Kugellager	Ball Bearing	1	6304ZZ	0406304ZZ
595	Zahnrad	Gear	1	17T	033360904595
596	Passfeder	Key	1	6x6x16	042P6616
597	Sicherungsring	Retainer	1		033360904597
598	Zahnrad	Gear	1	39T	033360904598
599	Druckfeder	Compression Spring	1		033360904599
600	Stiftschraube	Set Screw	1	M6-1x6	
601	Sicherungsring	Ext Retaining Ring	1	25mm	042SR25W
602	Zahnrad	Gear	1	44T	033360904602
603	Passfeder	Key	1	10x10x20	033360904603
604	Zahnrad	Gear	1	36T	033360904604
605	Druckfeder	Compression Spring	1		033360904605
606	Kugellager	Ball Bearing	1	6004ZZ	0406004ZZ
607	O-Ring	O-Ring	1	47.5x2.65	033360904607
608	Manschette	Collar	1		033360904608
609	Welle	Shaft	1		033360904609
610	Abdeckung	Cover	1		033360904610
611	Kugellager	Ball Bearing	1	6305ZZ	0406305ZZ
612	Zahnrad	Gear	1	39T	033360904612
613	Zahnrad	Gear	1	31T	033360904613
614	Manschette	Collar	1		033360904614
615	O-Ring	O-Ring	1	26.5x1.8	033360904615
616	Oldichtung	Oil Seal	1		033360904616
617	Distanzstück	Spacer	1		033360904617
618	Kugellager	Ball Bearing	1	6204ZZ	0406204ZZ
619	Sicherungsring	Int Retaining Ring	1	47mm	042SR47I
620	Kugellager	Ball Bearing	1	6003ZZ	0406003ZZ
621	Sicherungsring	Ext Retaining Ring	1	47mm	042SR47I
622	Zahnrad	Gear	1	77T	033360904622
623	Zahnrad	Gear	1	15T	033360904623
624	Passfeder	Key	1	6x6x20	042P6620
625	Drucklager	Thrust Bearing	1	51100	04051100
626	Passfeder	Key	1	8x8x40	033360904626
627	Zahnradwelle	Gear Shaft	1	39T	033360904627
628	Buchse	Bushing	1		033360904628
629	Sicherungsscheibe	Lock Washer	1	6mm	
630	Innensechskantschraube	Cap Screw	1	M6-1x55	
631	Kappe Anzugsstange	Drawbar Cap	1		033360904631
632	Vertikale Anzugsstange	Vertical Drawbar	1		033360904632
633	Keilbuchse	Spline Bushing	1		033360904633
634	Passfeder	Key	1	4x4x8	042P4410
635	Flansch	Flange	1		033360904635
636	Kugellager	Ball Bearing	2	6208ZZ	0406208ZZ
637	Zahnrad	Gear	1	25T	033360904637
638	Passfeder	Key	1	12x12x28	033360904638
639	Zahnrad	Gear	1	47T	033360904639
640	Stiftschraube	Set Screw	1	M8-1.25x8	
641	Manschette	Collar	1		033360904641

MT60_parts.fm

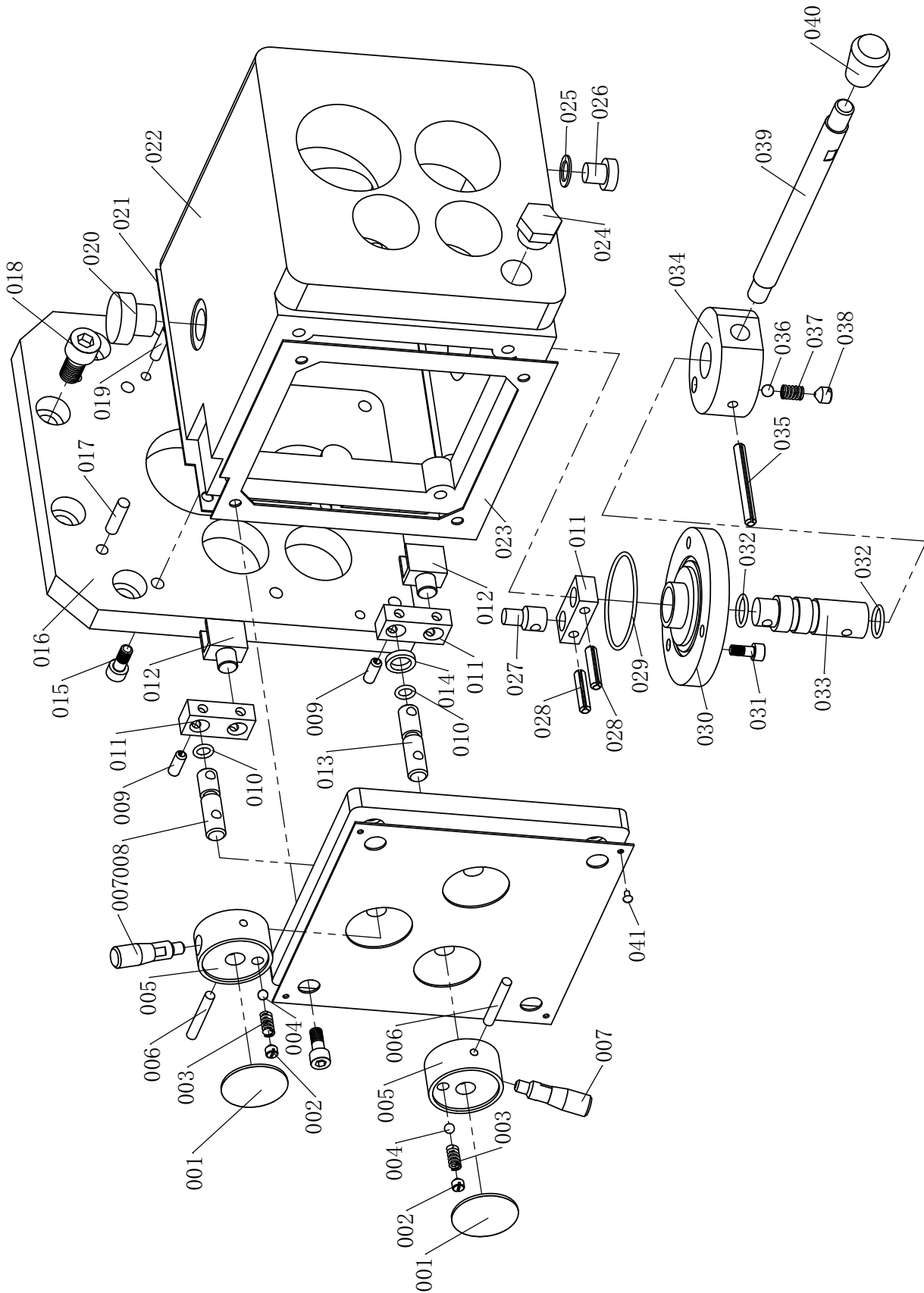
Ersatzteilliste Fräskopf - Milling head part list

Pos.	Bezeichnung	Description	Menge Qty.	Grösse Size	Artikelnummer Item no.
642	Kugellager	Ball Bearing	1	6009	0406009R
643	Oldichtung	Oil Seal	1		033360904643
644	O-Ring	O-Ring	1	69x2.65	033360904644
645	Manschette	Collar	1		033360904645
646	Sicherungsring	Int Retaining Ring	1	75mm	042SR75W
647	Manschette	Collar	1		033360904647
648	O-Ring	O-Ring	1	85x2.65	033360904648
649	Nutmutter	Spanner Nut	1		033360904649
650	Nutscheibe	Keyed Washer		39mm	033360904650
651	Distanzstück	Spacer	1		033360904651
652	Schrägkugellager	Ang Contact Bearing	1	7008AC	
653	Kugellager	Ball Bearing	1	32012	04032012
654	Distanzstück	Spacer	1		033360904654
655	Pinole	Quill	1		033360904655
656	Abdeckung	Cover	1		033360904656
657	Innensechskantschraube	Cap Screw		M5-0.8x8	
658	Vertikale Spindel	Vertical Spindle	1		033360904658
659	Passfeder	Key	1		033360904659
660	Hutmutter	Cap nut	1	M12-1.75	033360904660
661	Handrad	Handwheel	1		033360904661
662	Wahlscheibe	Graduated Dial	1		033360904662
663	Rändelschraube	Knurled Screw	1		033360904663
664	Anzeigeplatte	Indicator Plate	1		033360904664
665	Sicherungsring	Ext Retaining Ring	1	15mm	042SR15I
666	Drucklager	Thrust Bearing	1	51102	04051102
667	Innensechskantschraube	Cap Screw	1	M6-1x12	
668	Befestigungsflansch	Retaining Flange	1		033360904668
669	Passfeder	Key	1	4x4x14	042P4414
670	Schneckenrad	Worm Gear	1		033360904670
671	Sicherungsring	Ext Retaining Ring	1	12mm	042SR12W
672	Manschette	Collar	1		033360904672
673	Nutmutter	Spanner Nut	1		033360904673
674	Stiftschraube	Set Screw	1	M6-1x12	
675	Druckfeder	Compression Spring	1		033360904675
676	Kegelhülse	Spline Sleeve	1		033360904676
677	Sicherungsscheibe	Lock Washer	1	3mm	033360904677
678	Innensechskantschraube	Cap Screw	1	M3-0.5x10	
679	Passfeder	Key	1		033360904679
680	Kupplung	Clutch	1		033360904680
681	Zahnrad	Gear	1	44T	033360904681
682	Manschette	Collar	1		033360904682
683	Manschette	Collar	1		033360904683
684	Stiftschraube	Set Screw	1	M8-1.25x10	
685	Kugellager	Ball Bearing	1	61805	04061805R
686	Stift	Pin	1		033360904686
687	flache Spiralfeder	Flat Coil Spring	1		033360904687
688	Sicherungsring	Ext Retaining Ring	1	30mm	042SR30W
689	Kugellager	Ball Bearing	1	61906	04061906R
690	Federgehäuse	Spring Box	1		033360904690
691	Innensechskantschraube	Cap Screw	1	M5-0.8x16	
692	Kegelrad	Bevel Gear	1	47T	033360904692
693	Getriebegehäuse	Gear Housing	1		033360904693
694	Kegelstift	Taper Pin	1	4x24	033360904694
695	Nabe Handgriff	Handle Hub	1		033360904695
696	Griff	Handle	1		033360904696
697	Kugelknopf	Ball Knob	1		033360904697
698	Druckfeder	Compression Spring	1		033360904698
699	Abdeckung	Cover	1		033360904699
700	Welle	Shaft	1		033360904700
701	Sicherungsschraube	Lock Bolt	1		033360904701
702	Griff	Handle	1		033360904702
703	Zahnradwelle	Gear Shaft	1	12T	033360904703
704	Passfeder	Key	1	8x8x36	033360904704
705	Zahnrad	Gear	1	43T	033360904705
706	Senkkopfschraube	Countersunk head screw	1	5-0.8x10	033360904706
707	Distanzstück	Spacer	1		033360904707
708	Kugellager	Ball Bearing	1	6202ZZ	0406202ZZ
709	Zahnrad	Gear	1	27T	033360904709
710	Abdeckung	Cover	1		033360904710
711	Passfeder	Key	1	5x5x14	042P5516
712	Zahnradwelle	Gear Shaft	1	20/13T	033360904712
713	Flansch	Flange	1		033360904713

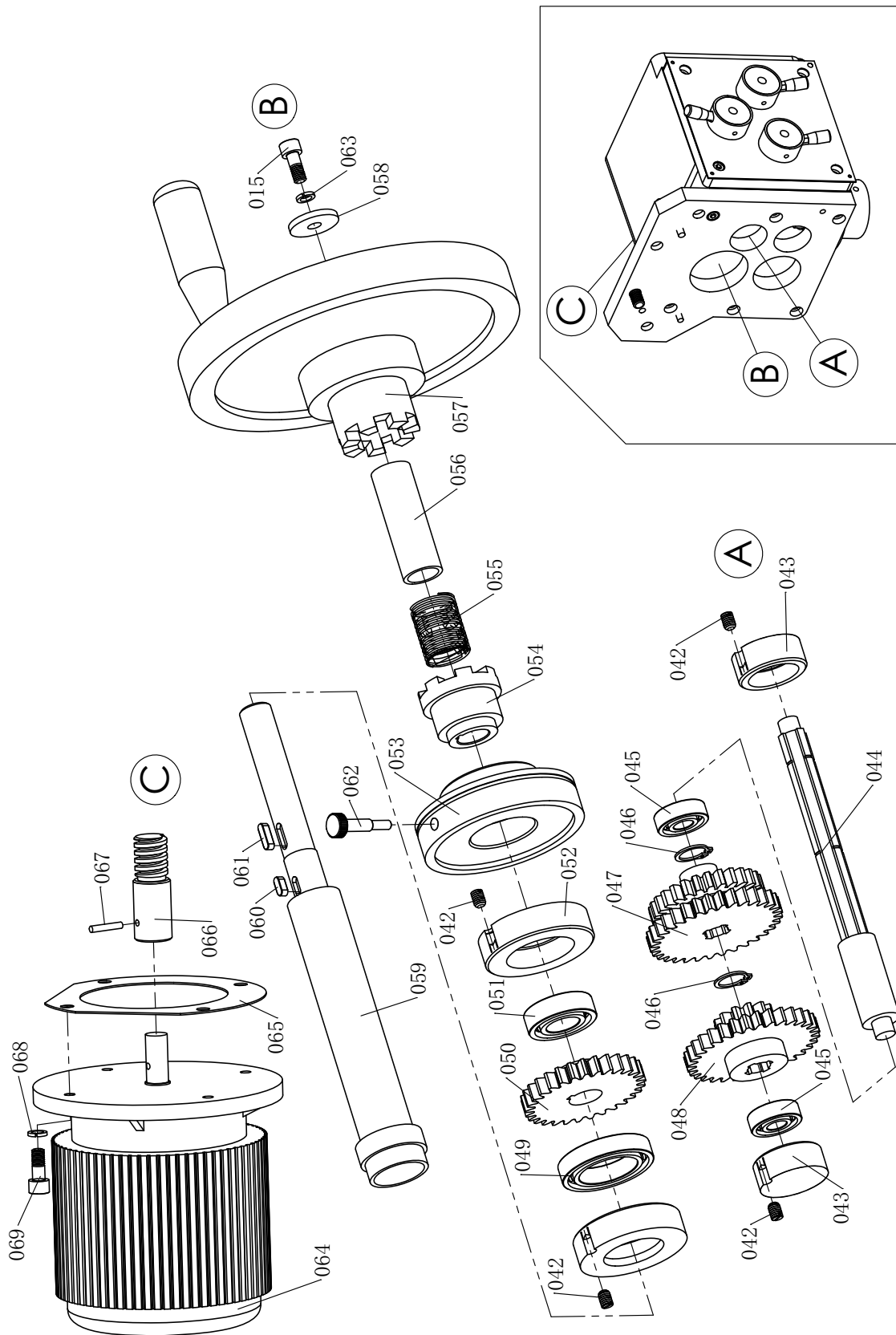
Ersatzteilliste Fräskopf - Milling head part list

Pos.	Bezeichnung	Description	Menge Qty.	Grösse Size	Artikelnummer Item no.
714	Zahnrad	Gear	1	29T	033360904714
715	Passfeder	Key	1	6x6x14	042P6614
716	Zahnrad	Gear	1	43T	033360904716
717	Zahnrad	Gear	1	36T	033360904717
718	Sicherungsring	Ext Retaining Ring	1	36mm	
719	Drucklager	Thrust Bearing	1	51101	04051101
720	Manschette	Collar	1		033360904720
721	Gewindestift	Threaded Pin	1	M6-1x8	
722	Kugellager	Ball Bearing	1	6905	0406905
723	Schneckenrad	Worm Gear	1		033360904723
724	Griff	Handle	1		033360904724
725	Nabe Handgriff	Handle Hub	1		033360904725
726	Stiftschraube	Set Screw	1	M8-1.25x10	
727	Buchse	Bushing	1		033360904727
728	O-Ring	O-Ring	1	11.8x1.8	033360904728
729	Kegelstift	Taper Pin	1	4x45	033360904729
730	Welle	Shaft	1		033360904730
731	Kegelstift	Taper Pin	1	4x30	033360904731
732	Wippe	Rocker Ram	1		033360904732
733	Schaltgabel	Shifting Fork	1		033360904733
734	Buchse	Bushing	1		033360904734
735	Welle	Shaft	1		033360904735
736	Schaltgabel	Shifting Fork	1		033360904736

L Vorschubgetriebe X-Achse - Feed gear X-Axis 1 - 3

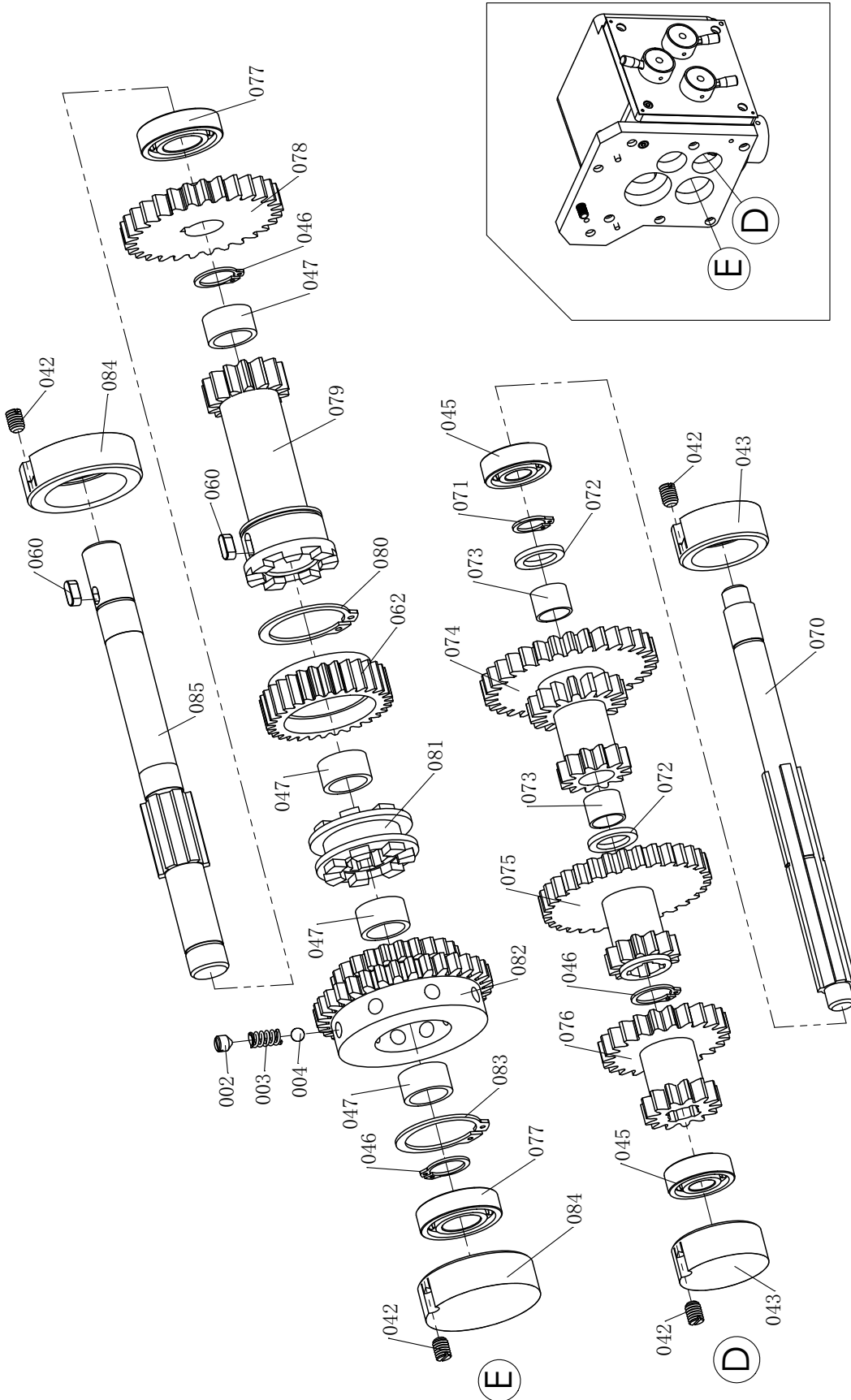


M Vorschubgetriebe X-Achse - Feed gear X-Axis 2 - 3



MT60_parts.fm

N Vorschubgetriebe X-Achse - Feed gear X-Axis 3 - 3



MT60 - Ersatzteilliste Vorschubgetriebe X-Achse - Spare parts list feed gear X-Axis

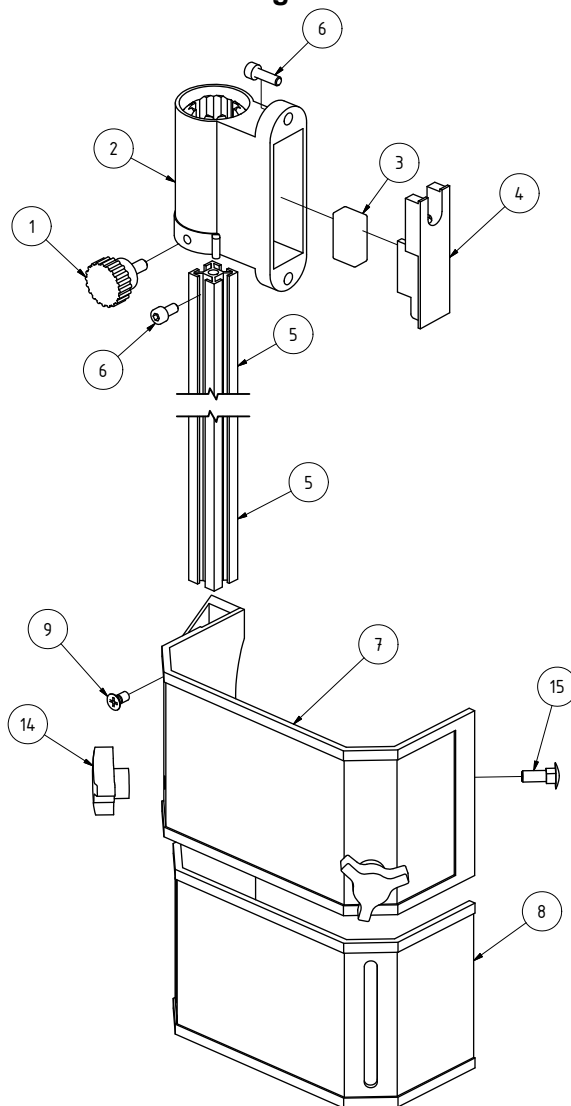
Pos.	Bezeichnung	Description	Menge Qty.	Grösse Size	Artikelnummer Item no.
001	Anzeige	Indicator drop	3		03336090801
002	Gewindestift	Grub screw	12		03336090802
003	Feder	Spring	3		03336090803
004	Stahlkugel	Steel ball	12		03336090804
005	Nabe	Handle seat	3		03336090805
006	Kegelstift	Taper pin	3	5x35	
007	Handhebel	Handle lever	3		03336090807
008	Welle	Shaft	2		03336090808
009	Zylinderstift	Cylindrical pin	3	5x16	
010	O-Ring	O-Ring	3	6,9x1,8	
011	Platte	Connecting plate	3		03336090811
012	Schaltgabel	Shifting fork	3		03336090812
013	Welle	Shaft	1		03336090813
014	Scheibe	Washer	1	15x10,5x3	
015	Innensechskantschraube	Socket head screw	10	M6x15	
016	Grundplatte	Side plate	2		03336090816
017	Zylinderstift	Cylindrical pin	2	6x24	
018	Innensechskantschraube	Socket head screw	4	M10x20	
019	Kegelstift	Taper pin	2	5x24	
020	Verschlusschraube	Plug screw	1	M16x1,5	
021	Dichtung	Seal	1		03336090821
022	Gehäuse	Box	1		03336090822
023	Dichtung	Seal	1		03336090823
024	Schraube	Screw	1		03336090824
025	Aluscheibe	Aluminum washer	1		03336090825
026	Ablausschraube	Plug screw	1	M10x1	
027	Welle	Shaft	1		03336090827
028	Zylinderstift	Cylindrical pin	2	5x25	
029	O-Ring	O-Ring	1	1,8x46,2	
030	Flansch	Flange	1		03336090830
031	Innensechskantschraube	Socket head screw	7	M5x12	
032	O-Ring	O-Ring	1	13,2x2,65	
033	Welle	Shaft	1		03336090833
034	Aufnahme	Handle	13		03336090834
035	Zylinderstift	Cylindrical pin	1	5x50	
036	Stahlkugel	Steel ball	1	6	042KU06
037	Feder	Spring	1	1x6x10	
038	Gewindestift	Grub screw	1	M8x8	
039	Handhebel	Handle lever	1		03336090839
040	Knopf	Taper knob	1		03336090840
041	Niet	Rivet	4	2,5x4	03336090841
042	Gewindestift	Grub screw	1	M6x6	
043	Lagerbock	Bearing housing	4		03336090843
044	Welle	Spline shaft	1		03336090844
045	Kugellager	Ball bearing	1	6000-2Z	0406000R
046	Sicherungsring	Retaining ring	4	15	042SR15W
047	Zahnrad	Gear	1	28Z	03336090847
048	Zahnrad	Gear	1	12Z	03336090848
049	Kugellager	Ball bearing	1	61906-2Z	04061906R
050	Zahnrad	Gear	1	29Z	03336090850
051	Kugellager	Ball bearing	1	6003-2Z	0406003ZZ
052	Lagerbock	Bearing housing	1		03336090852
053	Skalenring	Dial	1		03336090853
054	Kupplung	Clutch	1		03336090854
055	Feder	Spring	1	1x22x30	03336090855
056	Hülse	Sheath	1		03336090856
057	Handrad	Handwheel	1		03336090857
058	Scheibe	Washer	1	25x7x3	
059	Welle	Shaft	1		03336090859
060	Passfeder	Fitting key	2	4x10	042P4410
061	Passfeder	Fitting key	1	4x14	042P4414
062	Rändelschraube	Knurled screw	1		03336090862
063	Federring	Spring washer	1	6	
064	Motor	Motor	2		03336090864
065	Dichtung	Seal	1		03336090865
066	Schnecke	Worm	1		03336090866
067	Kegelstift	Taper bolt	1	5x35	
068	Federring	Spring washer	1	8	
069	Innensechskantschraube	Socket head screw	6	M8x20	
070	Welle	Shaft	1		03336090870
071	Sicherungsring	Retaining ring	1	12	042SR12W
072	Scheibe	Washer	1	19x13x2	

MT60_parts.fm

MT60 - Ersatzteilliste Vorschubgetriebe X-Achse - Spare parts list feed gear X-Axis

Pos.	Bezeichnung	Description	Menge Qty.	Grösse Size	Artikelnummer Item no.
073	Gleitlager	Sliding bearing	2		03336090873
074	Zahnrad	Gear	1	12Z/16Z/32Z	03336090874
075	Zahnrad	Gear	1	12Z/32Z	03336090875
076	Zahnrad	Gear	1	13Z/23Z	03336090876
077	Kugellager	Ball bearing	2	6002-2Z	0406002ZZ
078	Zahnrad	Gear	1	2Z/29Z	03336090878
079	Zahnrad	Gear	1	2Z/14Z	03336090879
080	Sicherungsring	Retaining ring	1	32	042SR32W
081	Kupplung	Clutch	1		03336090881
082	Zahnrad	Gear	1	23Z/33Z	03336090882
083	Sicherungsring	Retaining ring	1	30	042SR30W
084	Lagerbock	Bearing housing	2		03336090884
085	Welle	Shaft	1		03336090885

O Fräsfutterschutz - Milling chuck cover



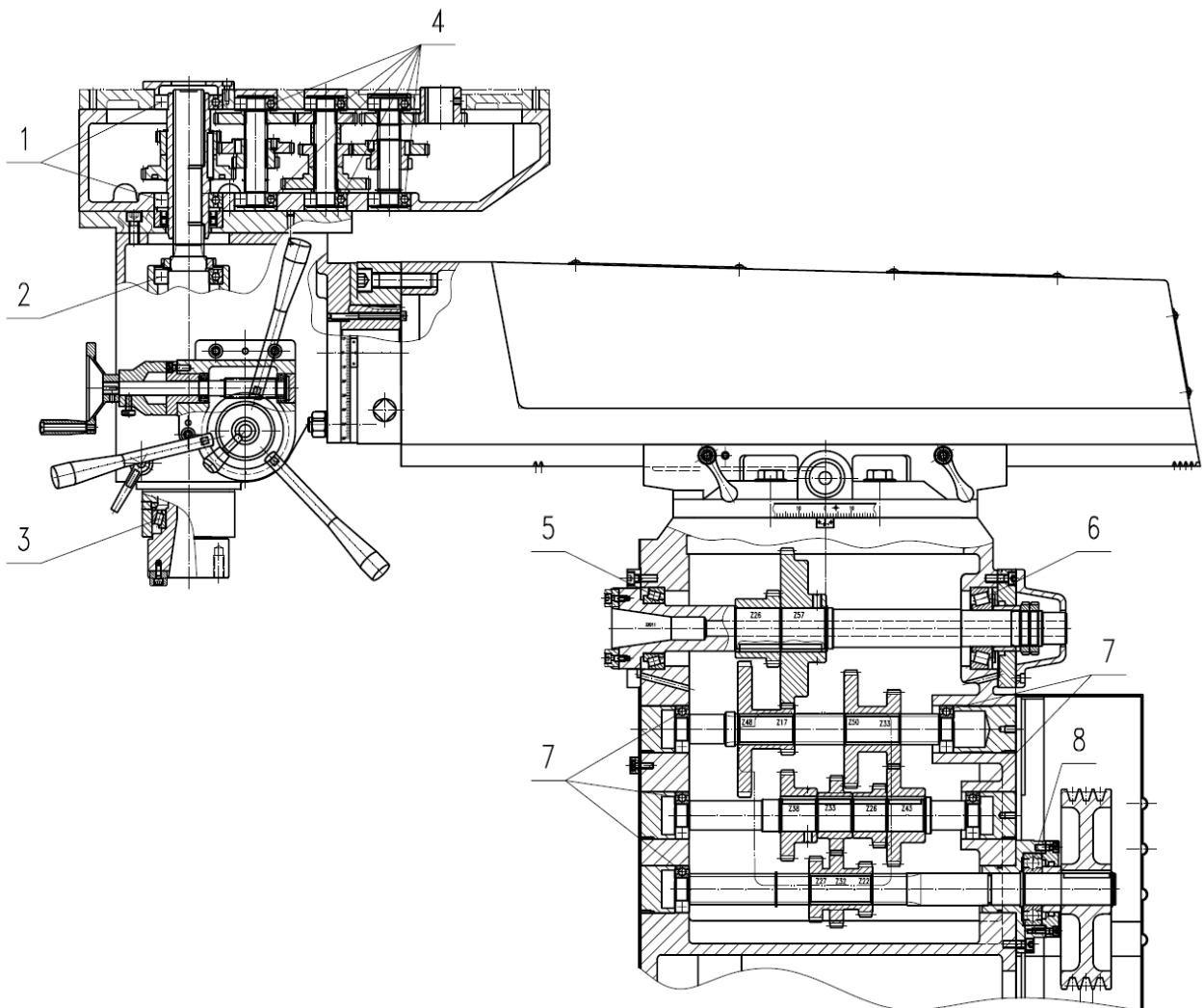
MT60 - Teilleiste Fräsfutterschutz - Parts list milling chuck cover

Pos.	Bezeichnung	Description	Menge Qty.	Grösse Size	Artikelnummer Item no.
1	Rändelschraube	Knurled screw	1	033360907	
2	Halterung	Fixture	1		0302024149CPL
3	Mikroschalter	Microswitch	1		
4	Platte	Plate	1		

MT60_parts.fm

MT60 - Teilleiste Fräsfutterschutz - Parts list milling chuck cover					
Pos.	Bezeichnung	Description	Menge Qty.	Grösse Size	Artikelnummer Item no.
5	Alu- Profil	Aluminium profile	1		
6	Schraube	Screw	2	M5x10	
7	Fräsfutterschutz A	Mill chuck cover A	1		
8	Fräsfutterschutz B	Mill chuck cover B	1		
9	Schraube	Screw	2	M5x10	
14	Rändelmutter	Knurled nut	2		
15	Klemmschraube	Clamping screw	2		
CPL	Fräsfutterschutz komplett	Chuck protection complete	1		03336090FS

P Lagerübersicht - Bearing overview

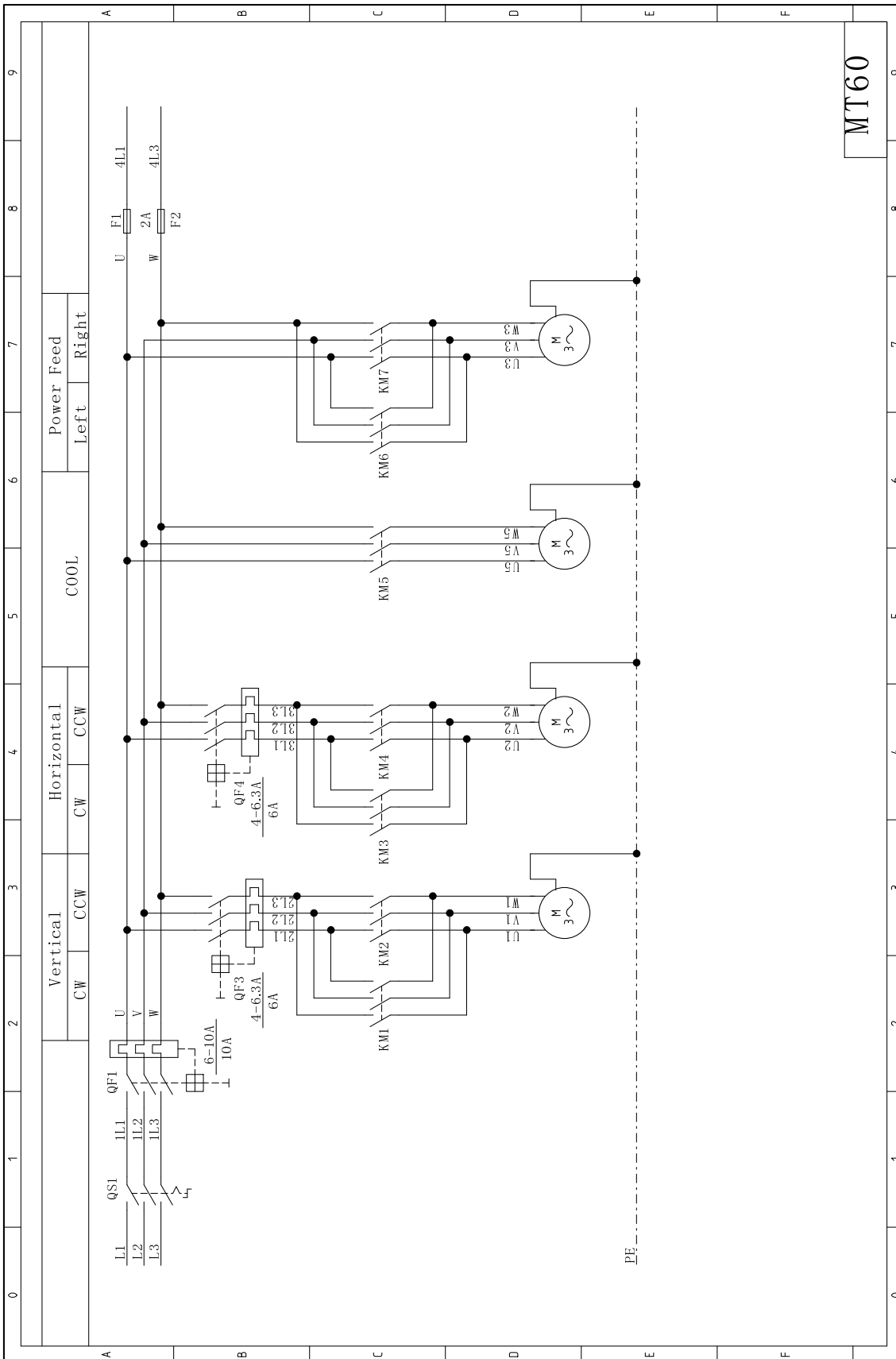


MT60 - Ersatzteilliste Lager - Bearing part list					
Pos.	Bezeichnung	Description	Menge Qty.	Grösse Size	Artikelnummer Item no.
1	Lager	Bearing	2	6009-/P5	0406009R
2	Lager	Bearing	1	6009/P5	0406009R
3	Lager	Bearing	1	32010/P5	04032010
4	Lager	Bearing	6	6204/P5	0406204
5	Lager	Bearing	1	32011/P5	04032011
6	Lager	Bearing	1	30308/P5	
7	Lager	Bearing	5	205	
8	Lager	Bearing	1	307	

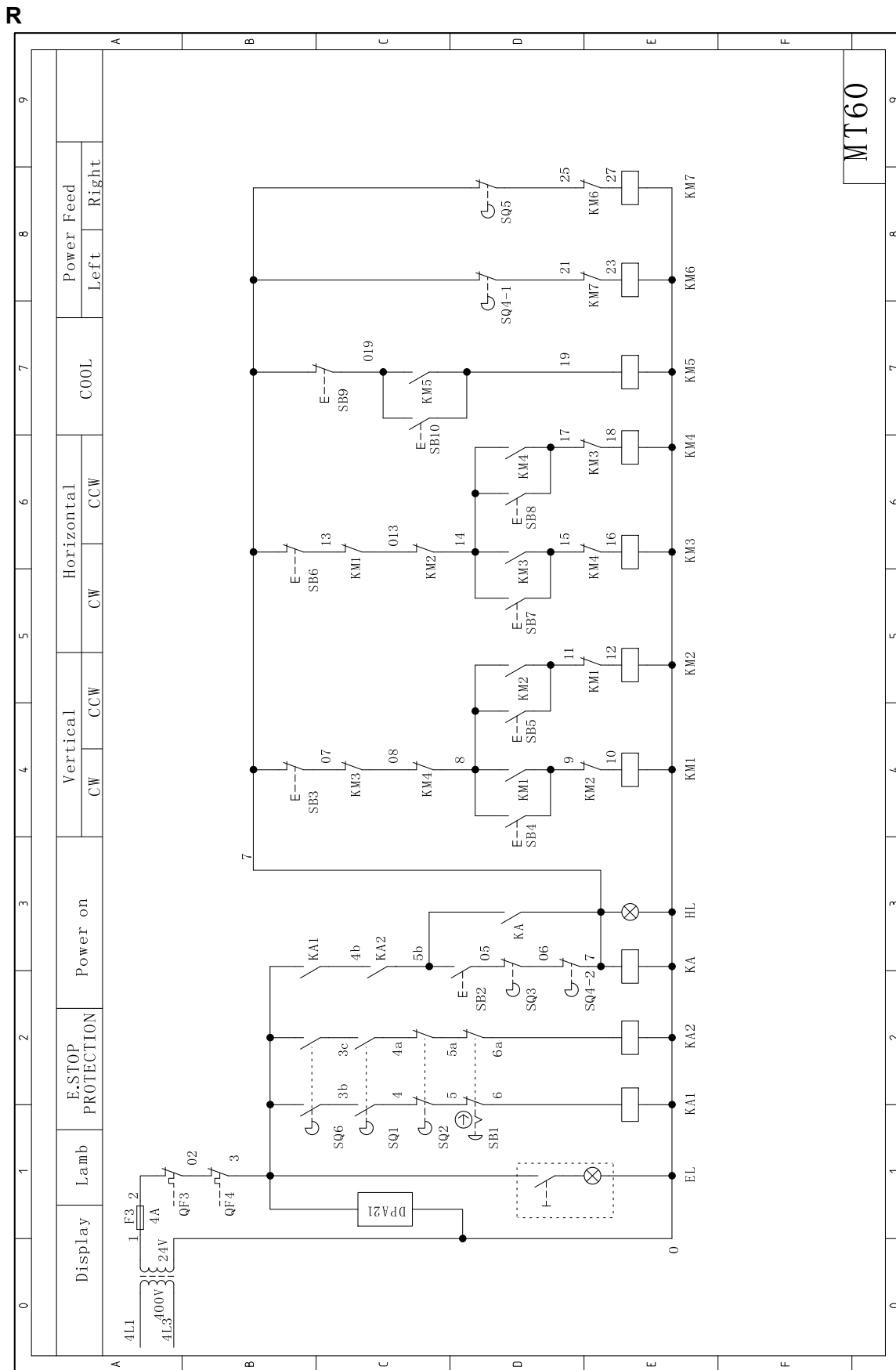
MT60_parts.fm








1.5 Schaltplan - Wiring diagram

Q



MT60_parts.fm



Schmierstoffe Lubricant Lubrifiant	Viskosität Viscosity Viscosité ISO VG DIN 51519 mm ² /s (cSt)	Kennzeichnung nach DIN 51502							
Getriebeöl Gear oil Huile de réducteur	VG 680	CLP 680	Aral Degol BG 680	BP Energol GR-XP 680	SPARTAN EP 680	Klüberoil GEM 1-680	Mobilgear 636	Shell Omala 680	Meropa 680
	VG 460	CLP 460	Aral Degol BG 460	BP Energol GR-XP 460	SPARTAN EP 460	Klüberoil GEM 1-460	Mobilgear 634	Shell Omala 460	Meropa 460
	VG 320	CLP 320	Aral Degol BG 320	BP Energol GR-XP 320	SPARTAN EP 320	Klüberoil GEM 1-320	Mobilgear 632	Shell Omala 320	Meropa 320
	VG 220	CLP 220	Aral Degol BG 220	BP Energol GR-XP 220	SPARTAN EP 220	Klüberoil GEM 1-220	Mobilgear 630	Shell Omala 220	Meropa 220
	VG 150	CLP 150	Aral Degol BG 150	BP Energol GR-XP 150	SPARTAN EP 150	Klüberoil GEM 1-150	Mobilgear 629	Shell Omala 150	Meropa 150
	VG 100	CLP 100	Aral Degol BG 100	BP Energol GR-XP 100	SPARTAN EP 100	Klüberoil GEM 1-100	Mobilgear 627	Shell Omala 100	Meropa 100
	VG 68	CLP 68	Aral Degol BG 68	BP Energol GR-XP 68	SPARTAN EP 68	Klüberoil GEM 1-68	Mobilgear 626	Shell Omala 68	Meropa 68
	VG 46	CLP 46	Aral Degol BG 46	BP Bartran 46	NUTO H 46 (HLP 46)	Klüberoil GEM 1-46	Mobil DTE 25	Shell Tellus S 46	Anubia EP 46
	VG 32	CLP 32	Aral Degol BG 32	BP Bartran 32	NUTO H 32 (HLP 32)	Klübersynth GEM 4- 32 N	Mobil DTE 24	Shell Tellus S 32	Anubia EP 32
Hydrauliköl Hydraulic oil Huile hydraulique	VG 32	CLP 32	Aral Vitam GF 32	BP Energol HLP HM 32	NUTO H 32 (HLP 32)	LAMORA HLP 32	Mobil Nuto HLP 32	Shell Tellus S2 M 32	Rando HD HLP 32
	VG 46	CLP 46	Aral Vitam GF 46	BP Energol HLP HM 46	NUTO H 46 (HLP 46)	LAMORA HLP 46	Mobil Nuto HLP 46	Shell Tellus S2 M 46	Rando HD HLP 46
Getriebefett Gear grease Graisse de réducteur		G 00 H-20	Aral FDP 00 (Na-verseift) Aralub MFL 00 (Li-verseift)	BP Energ grease PR-EP 00	FIBRAX EP 370 (Na-verseift)	MICROLUB E GB 00	Mobilux EP 004	Shell Alvania GL 00 (Li-verseift)	Marfak 00

oil-compare-list.fm

Spezialfette, wasserabweisend Special greases, water resistant Graisses spéciales, déperlant			Aral Aralub	Energrease PR 9143		ALTEMP Q NB 50 Klüberpaste ME 31-52	Mobilux EP 0 Mobil Greaserex 47		
Wälzlagerfett Bearing grease Graisse de roulement		K 3 K-20 (Li-verseift)	Aralub HL 3	BP Energrease LS 3	BEACON 3	CENTOPLE X 3	Mobilux 3	Shell Alvania R 3 Alvania G 3	Multifak Premium 3
Öle für Gleitbahnen Oils for slideways Huiles pour glissières	VG 68	CGLP 68	Aral Deganit BWX 68	BP Maccurat D68	ESSO Febis K68	LAMORA D 68	Mobil Vactra Oil No.2	Shell Tonna S2 M 68	Way lubricant X 68
Öle für Hochfrequenzspindeln Oils for Built-in spindles Huiles pour broches à haute vitesse	VG 68		Deol BG 68	Emergol HLP-D68	Spartan EP 68		Drucköl KLP 68-C	Shell Omala 68	
Fett für Zentralschmierung (Fließfett) Grease for central lubrication Graisse pour lubrification centrale	NLGI Klasse 000 NLGI class 000		ARALUB BAB 000	Grease EP 000	Shell Gadus S4 V45AC	CENTOPLE X GLP 500	Mobilux EP 023		Multifak 264 EP 000
Fett für Hochfrequenzspindeln Grease for Built-in spindles Graisse pour broches à haute vitesse	<p>METAFLUX-Fett-Paste (Grease paste) Nr. 70-8508 METAFLUX-Moly-Spray Nr. 70-82 Techno Service GmbH ; Detmolder Strasse 515 ; D-33605 Bielefeld ; (++49) 0521- 924440 ; www.metaflux-ts.de</p>								
Kühlschmiermittel Cooling lubricants Lubrifiants de refroidissement	Schneidöl Aquacut C1, 10 L Gebinde, Artikel Nr. 3530030 Cutting oil Aquacut C1, 10 L container, art.no. 3530030		Aral Emusol	BP Sevora	Esso Kutwell		Mobilcut	Shell Adrana	Chevron Soluble Oil B

oil-compare-list.fm